

Proiettore Led SL1 Potente e compatto

- Dimensione Compatta
- Design innovativo
- Leggero
- Eccellenti caratteristiche EMC
- Materiali robustissimi
- Movimento orizzontale illimitato
- Stabilizzazione automatica movimento verticale
- Pannello di controllo user friendly
- Controllo angolazione fascio luminoso: stretto/largo
- Più di 2.0 MCd di intensità luminosa
- Luminosità regolabile
- HLD : Mantenimento direzioni luci



SL1

SL1 – Proiettore

Output / performance

Cono luce ad angolo stretto	3.5° / 1 800 kCd / 1340 m
Cono luce ad angolo largo	15 ° / 420 kCd / 12 000 lm
Flusso luminoso iniziale	> 30 000 lm
CRI – Indice Resa Cromatica	Min. 70
Temperatura Colore	6000

Input

Alimentazione Proiettore	24 VDC, assorbimento massimo 550W (disponibile anche convertitore corrente AC/DC)
Alimentazione Pannello di Controllo	18 – 32 VDC

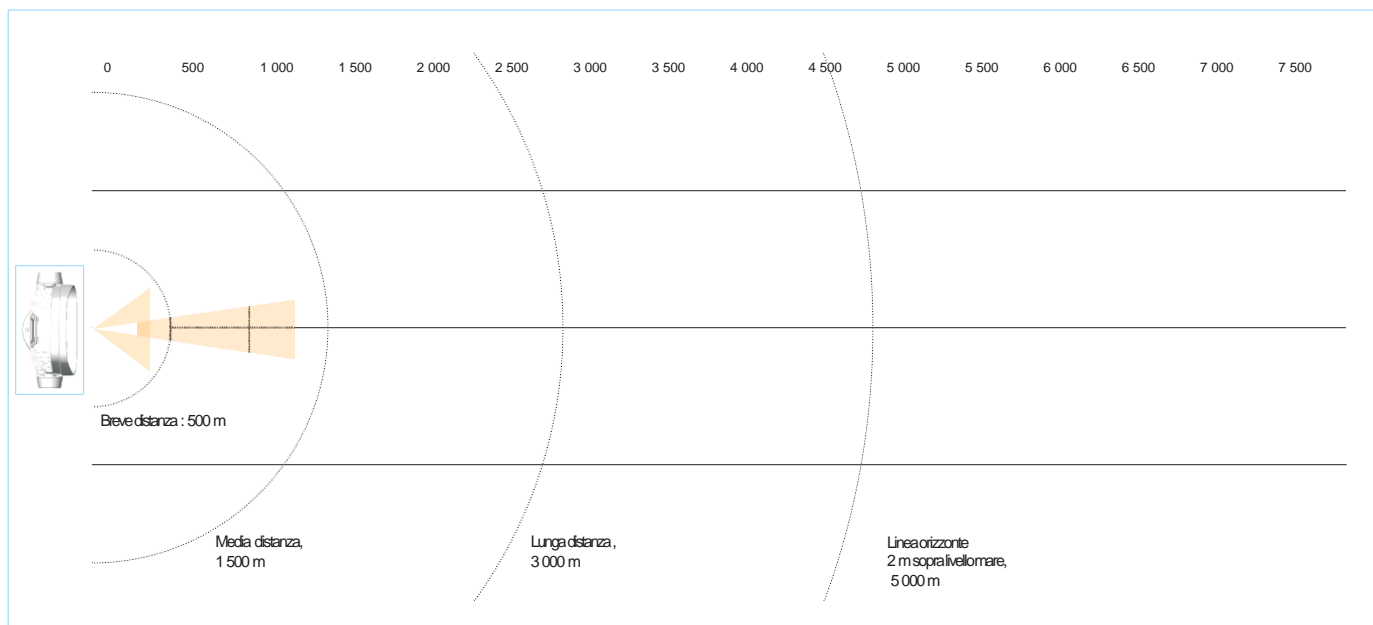
Movimentazione

Orizzontale	Joystick a controllo progressivo Movimento illimitato – tecnologia slipping Massima velocità Movimento orizzontale: 33° /secondo
Verticale	Joystick a movimento progressivo Movimento + 90° / - 30 Movimento Verticale: massima velocità 68°/second Funzione stabilizzazione automatica– attivabile/disattivabile

Funzioni

Funzioni pulsanti	Movimentazione Orizzontale e Verticale Luci on/off Stabilizzazione on/off Mantenimento direzioni luci:On/off* Cono stretto/Cono Largo step by step Regolazione luminosità
Standard menu functions	Home screen personalizzabile - Imposta fino a 4 funzioni preferite Programmazione fino a 4 posizioni fisse Spazzata orizzontale Sorveglianza orizzontale e verticale presente in rete Switch – su un altro potenziale SL1 Sync – sincronizzazione avanzata con altra strumentazione di bordo

Grafico prestazioni illuminazione

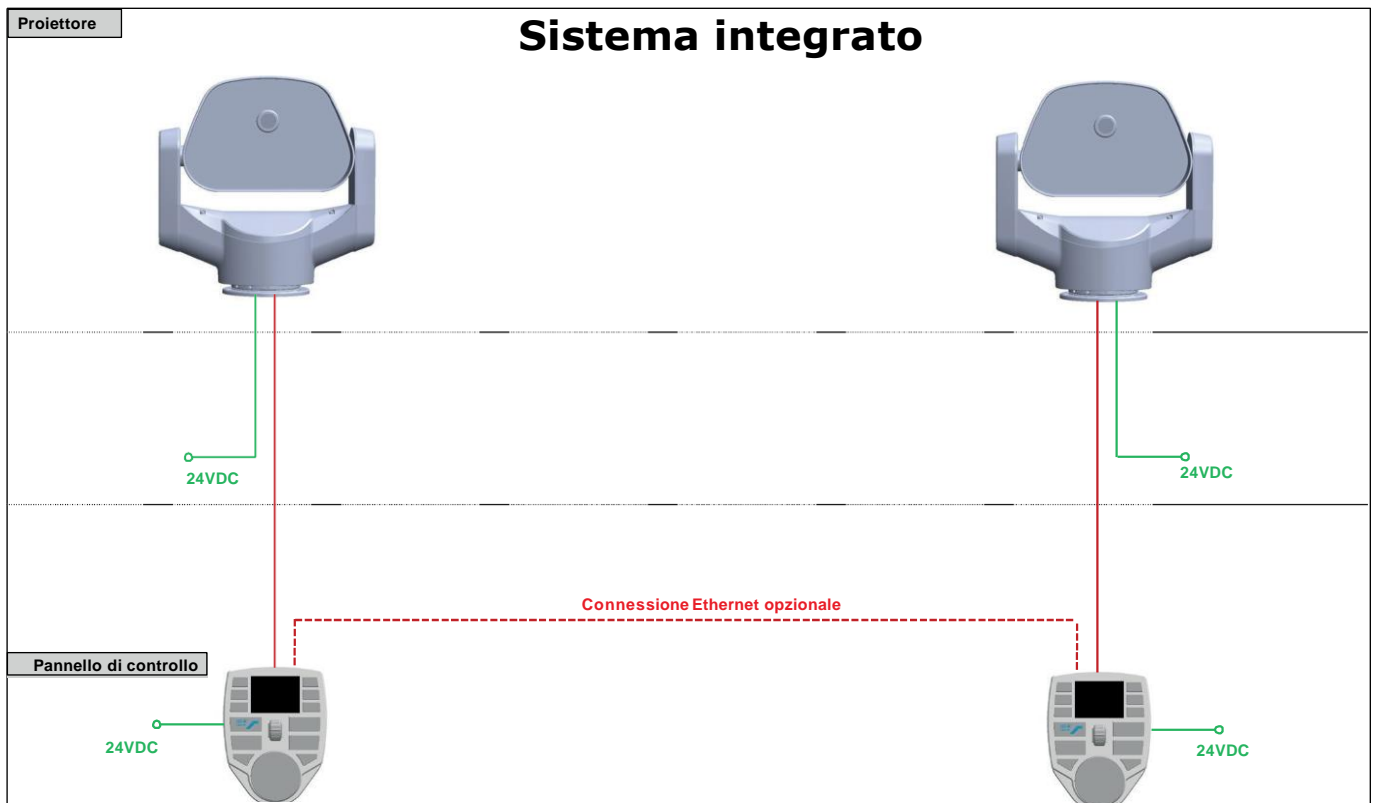


Proiettore SL1

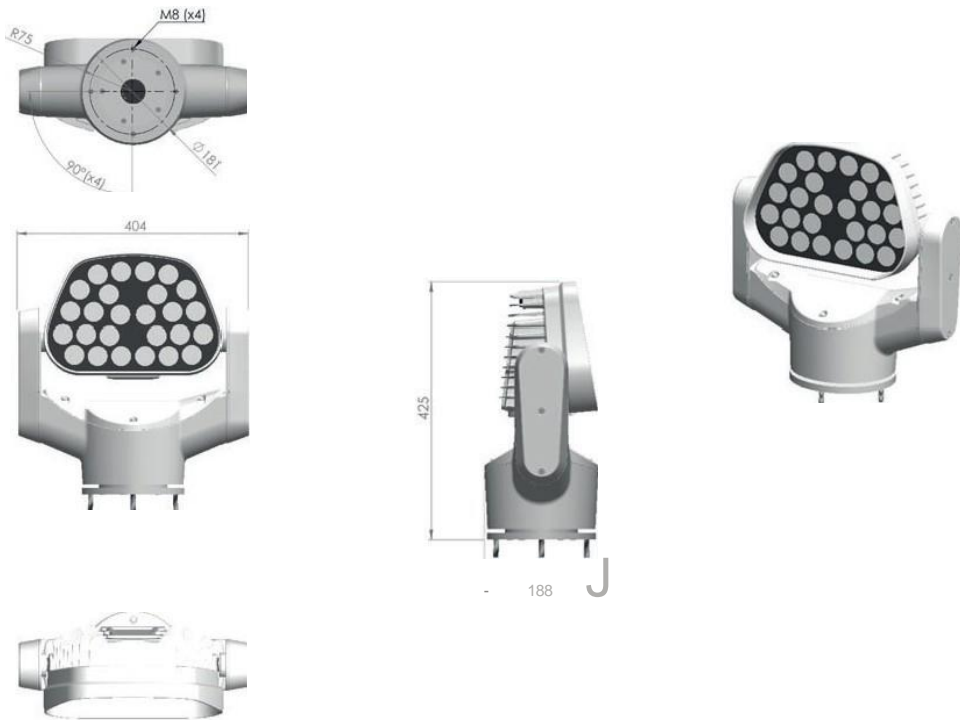
Specifiche Generali

Classe IP	Proiettore: IP66 Pannello di controllo: IP56
Temperatura operativa	Proiettore: -40°C / +55°C* Pannello di controllo: -20°C / +55°C
EMC (Compatibilità elettromagnetica)	Certificazione: IEC 60945
Shock/Vibrazioni	Certificazione: IEC 60945
Materiali	- Corpo proiettore in alluminio anodizzato resistente all'acqua di mare e verniciato a polvere - Componentistica meccanica proiettore in acciaio inossidabile a prova di acido - Vetro frontale temperato - Pannello di controllo costruito in PC-ABS
Colorazione	- Corpo proiettore disponibile in 3 colorazioni: - Bianco RAL 9016 livello lucidatura (gloss) = 70 - Nero opaco RAL 9005 livello lucidatura (gloss) = 20 - Grigio chiaro opaco RAL 7035 livello lucidatura = 20
Alimentazione e interfaccia comunicazione	- Alimentazione DC a 3 cavi (+/-/terra) - Cavo Ethernet per collegamento Pannello di controllo
Montaggio	n.4 perni filettati M8 per fissaggio base inferiore del proiettore su fondamento imbarcazione Guarnizioni tra base proiettore e fondazione per protezione galvanica (e per evitare infiltrazione di acqua)
Dimensione e Peso	19 x 40 x 42 cm, 18 kg
Hardware opzionale	- Scudo protettivo per riduzione dispersione luce - Hub di integrazione

* Software monitoraggio temperatura LED. Riduzione automatica intensità luminosa in ambiente operativo ad alta temperatura



S L 1 – Dimensioni Proiettore



S L 1 – Dimensioni Pannello di controllo

