



## Proiettore Led SL2 IR con termocamera integrata

- Dimensione Compatta
- Design Innovativo
- Omologazione normativa FiFi
- Eccellenti caratteristiche EMC
- Materiali robustissimi
- Movimento verticale e orizzontale illimitato
- Pannello di controllo user friendly
- Potente fascio luminoso a cono stretto per lunghe distanze
- Potente fascio luminoso a cono largo per operazioni a corto raggio
- Più di 2.0 Mod di intensità luminosa
- Funzioni opzionali di integrazione e automazione



- 2 anni per la telecamera IR



**SL2IR**  
Proiettore

# Proiettore SL2 IR

## Output / performance

Cono luce ad angolo stretto	3.5° / 3 600 kCd / 1 900 m
Cono luce ad angolo largo	15 ° / 840 kCd / 24 000 lm
Flusso Luminoso Iniziale	> 60 000 lm
CRI – Indice Resa Cromatica	Min. 70
Temperatura Colore	6000

## Input

Alimentazione Proiettore	24 VDC al Q.E. . Assorbimento massimo 800 W (Per alimentazione in AC è disponibile un Q.E. alternativo)
Alimentazione Pannello di controllo	9 – 28 VDC

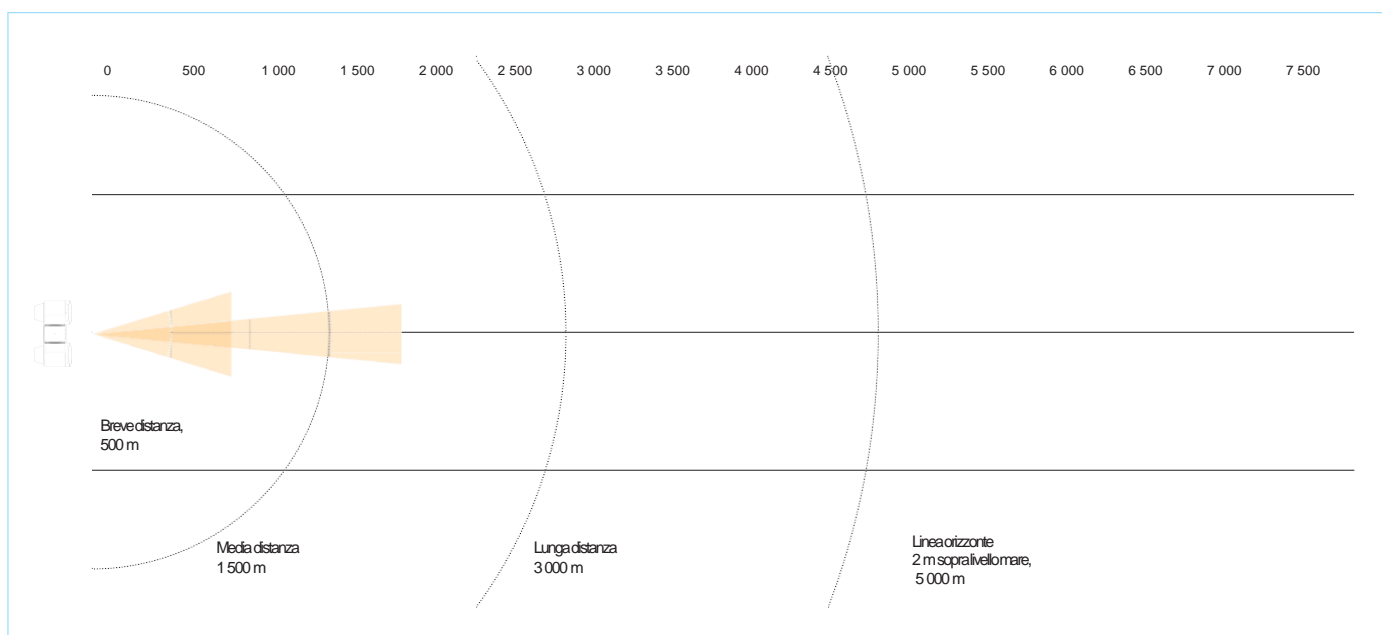
## Movimentazione

Orizzontale / Verticale	Joystick a controllo progressivo Movimento orizzontale e verticale illimitato grazie alla tecnologia Slipping Velocità massima: 33°/second
-------------------------	--

## Funzioni

Funzioni pulsanti	Movimentazione Orizzontale e Luci on/off Angolo di fuoco Regolazione
Funzioni Standard	Spazzata orizzontale Sorveglianza verticale e orizzontale Switch – su un altro potenziale SL1 presente Sync – sincronizzazione avanzata con altra

## Grafico prestazione illuminazione



## Prestazione telecamera IR (FLIR)

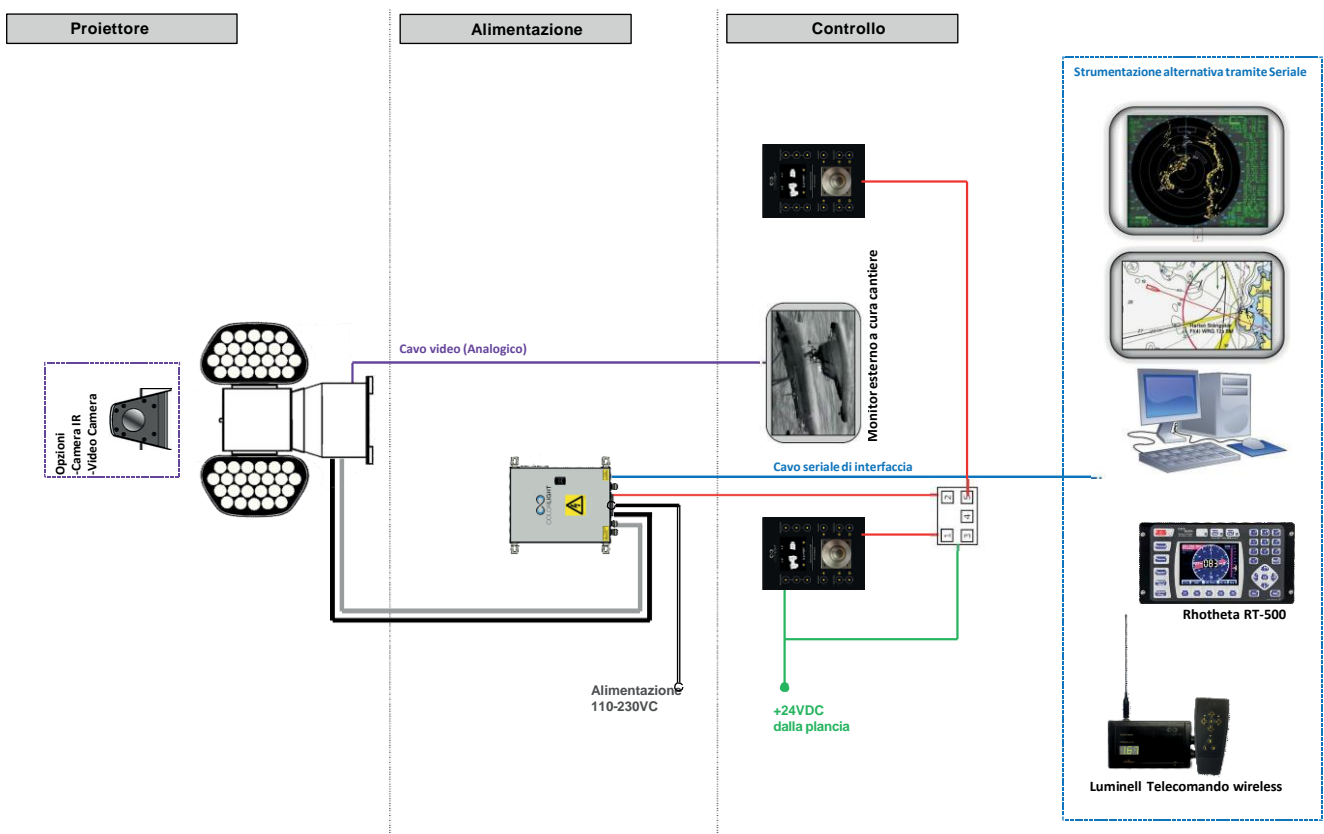
FLIR: IR STD 336 RES	FOW 13 x 10°	800 m Rilevamento uomo, 2 000 m Rilevamento piccola imbarcazione
FLIR: IR STD 640 RES	FOW 25 x 20°	900 m Rilevamento uomo 2 800 m Rilevamento piccola imbarcazione

# Proiettore SL2 IR

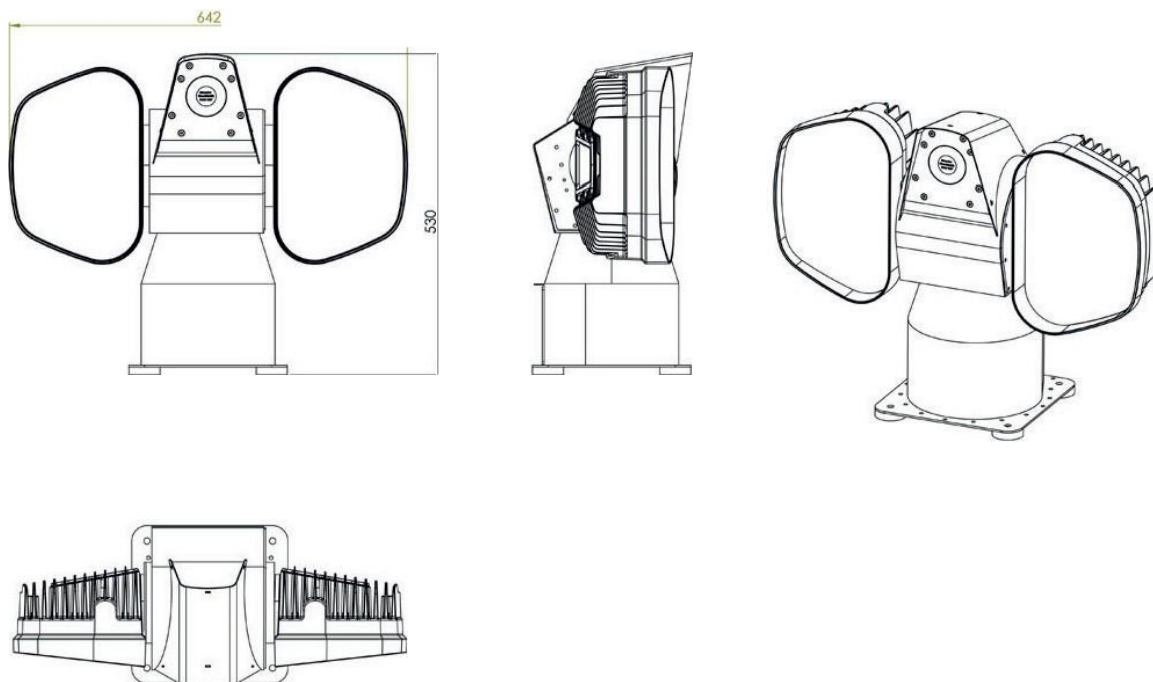
## General specification

<b>IP class</b>	Proiettore: IP66 Pannello
<b>Temperatura operativa</b>	Proiettore: -40°C / +55°C* Pannello di controllo:
<b>EMC</b>	Certificazione: IEC 60945
<b>Shock/Vibrazioni</b>	Certificazione: IEC 60945
<b>Materiali</b>	- Corpo proiettore in acciaio inossidabile 1.4404 a prova di acido e verniciato a polvere. - Modulo LED in alluminio resistente ad acqua e verniciato a polvere. - Vetro frontale temperato. - Pannello di controllo in ABS e alluminio anodizzato
<b>Colorazione</b>	- Corpo proiettore disponibile in 3 colorazioni: - Bianco RAL 9016 livello lucidatura (gloss) = 70 - Nero opaco RAL 9005 livello lucidatura (gloss) = 20 - Grigio chiaro opaco RAL 7035 livello lucidatura = 20
<b>Alimentazione e interfaccia comunicazione</b>	- Alimentazione in DC o AC. - Interfaccia Ethernet per connessione pannello di controllo
<b>Montaggio</b>	n.4 perni filettati M10 per fissaggio base inferiore Resilienti anti-vibranti con funzione di isolamento
<b>Dimensione e Peso</b>	26x65x50 cm, peso 28 kg escluso Quadro Elettrico e pannello di controllo)

\* Software monitoraggio temperatura LED. Riduzione automatica intensità luminosa in ambiente operativo ad alta temperatura



## Proiettore SL2IR



## Pannello di controllo

